



**VSA332-G270T11-N**

V1.2



- ◆
- ◆
- ◆
- ◆

1.

VSA332-G270T11-N

2.

- 
- 
- 
- 
- 
- 
- 
- 

3.

- 
- 
- 
- MRI
- 
- 
-

4.

 $T_A$ 
 $U_C=220V/50Hz$   $R_M$ 

(AC rms)	$U_{PNAC}$	--	--	3300	--	V
(DC)	$U_{PNDC}$	--	-3300	--	3300	V
	$U_{POL}$	1	-7500	--	7500	V
(AC)	$U_c$		--	220	--	V
	$I_c$	$U_{POL}$	--	$\pm 130$	--	mA
	$K_N$		7500:20			V/mA
	$I_s$	$U_{POL}$	--	$\pm 20$	--	mA
	$R_M$		0	50	100	
	$X_e$		--	0.05	--	%
		50Hz	--	5	--	
	$L$	--	--	--	200	
	$I_o$		--	--	$\pm 2$	
	$t_r$		--	--	6	
	$I_n$	--	--	--	5	
(-3 dB)	BW	--	0	--	60	kHz
	$T_{COUT}$	--	--	--	25	( )/K

5.

--	--	--	--	--	--	--

T<sub>A</sub>

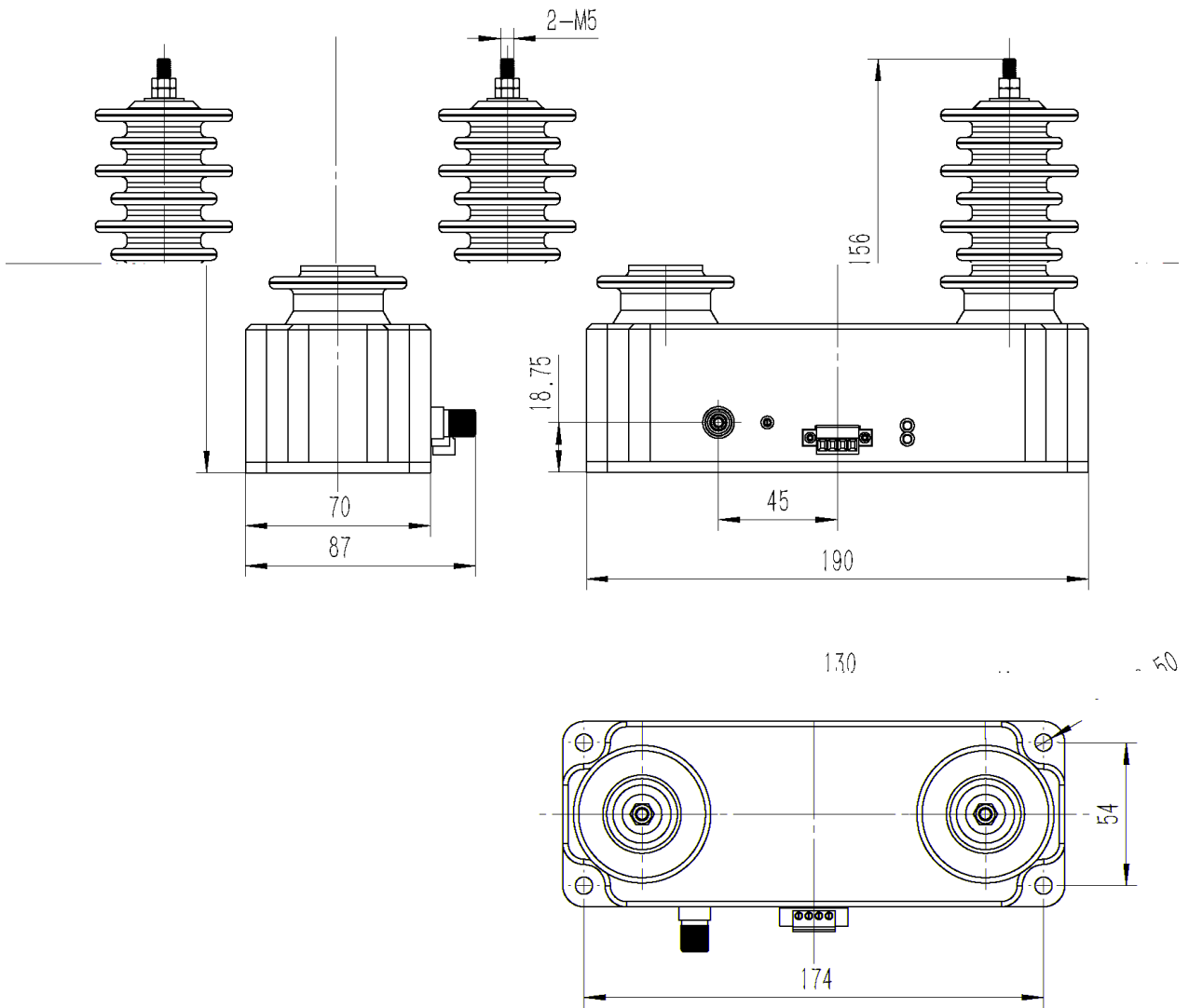
--

-10

--

6.

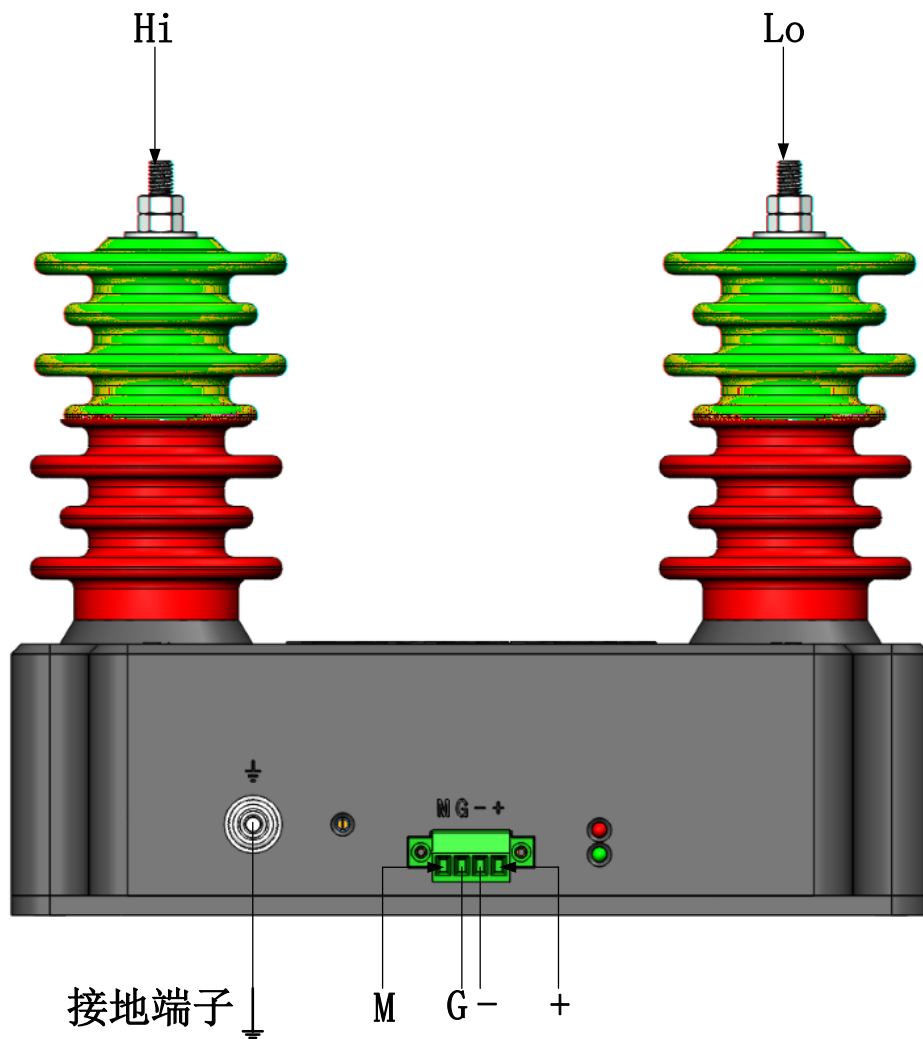
6.1. ( mm)



1

GB/T1804-2000 C

6.2.

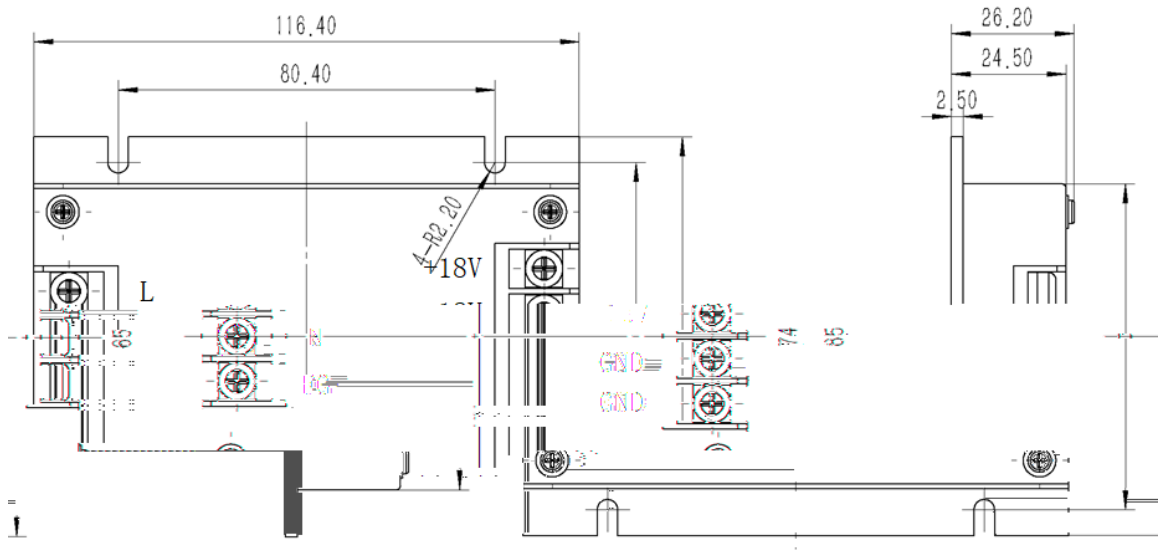


2

- 4
- +
- 
- G COM
- M Is

- 
- Hi
- Lo

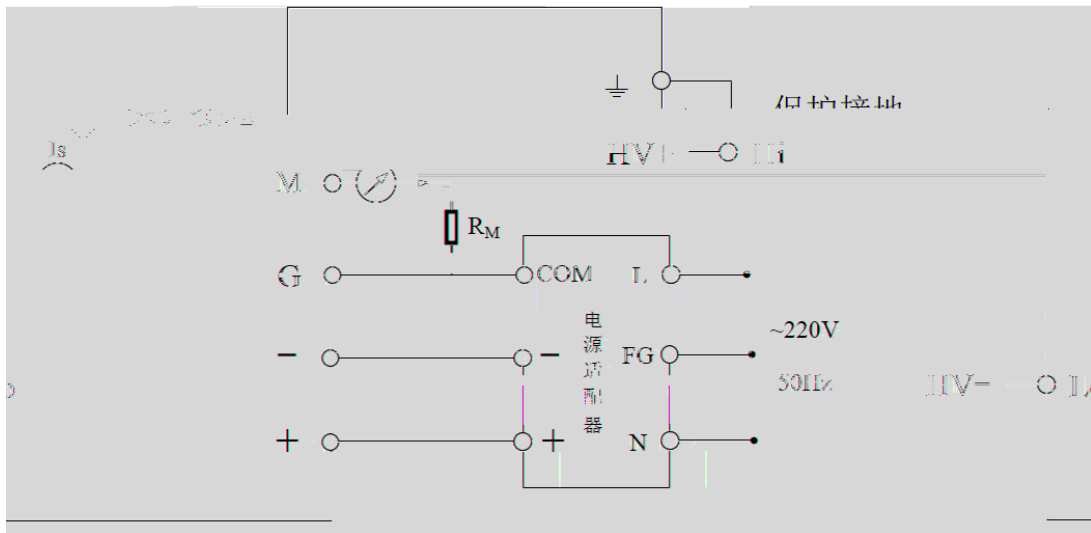
6.3.



2

	L	N	FG	+18V	-18V	COM	COM

7.



3

$R_M$

$I_S$

$U_P$



8.

1		VSA332-G270T11-N	1	
2		VSA332-G270T11-N	1	
3		220V 50Hz/IN $\pm$ 18V/OUT	1	

9.

- 
- 
- 
-

